

مجله پژوهش و برنامه‌ریزی روستایی، سال ۴، شماره ۳، پاییز ۱۳۹۴، شماره پیاپی ۱۱

شاپای الکترونیکی: ۲۳۸۳-۲۴۹۵

شاپای چاپی: ۲۳۲۲-۲۵۱۴

<http://jrpp.um.ac.ir>

ارائه مدلی برای تبیین فقر در مناطق روستایی (مطالعه موردی: استان چهارمحال و بختیاری)

محمد رضا بسحاق^۱ - احمد تقدیسی^{۲*} - مسعود تقوایی^۳

۱- دانشجوی دکتری جغرافیا و برنامه ریزی روستایی، دانشگاه اصفهان، اصفهان، ایران

۲- استادیار جغرافیا و برنامه ریزی روستایی، دانشگاه اصفهان، اصفهان، ایران

۳- استاد جغرافیا و برنامه ریزی شهری، دانشگاه اصفهان، اصفهان، ایران

تاریخ تصویب: ۱۳۹۴/۰۱/۲۹

صص ۱۱۵-۱۲۶

تاریخ دریافت: ۱۳۹۳/۰۹/۱۷

چکیده

هدف: پژوهش حاضر با هدف بررسی و تبیین فقر در مناطق روستایی استان چهارمحال و بختیاری می باشد.

روش: در این پژوهش با استفاده از روش پیمایشی و بکارگیری مدل سازی معادلات ساختاری به ارائه الگویی از فقر در مناطق روستایی استان چهارمحال و بختیاری اقدام گردیده است. جامعه آماری این تحقیق سرپرستان خانوارهای مناطق روستایی استان چهارمحال و بختیاری می باشد که با استفاده از فرمول کوکران نمونه‌ای به حجم ۳۸۴ نفر از بین آنها به روش نمونه گیری تصادفی انتخاب گردیده و با ابزار پرسشنامه مورد مطالعه قرار گرفته اند.

یافته ها: تحلیل های بدست آمده نشان می دهد که مدل مرتبه دوم فقر روستایی تحت تأثیر عامل های پنهان اجتماعی، اقتصادی و سیاسی قرار دارد. مقدار p کلیه پارامترهای لامدا در مدل مرتبه دوم فوق نشان از تأیید کلیه این روابط دارد. نهایتاً شاخص های برازش مدل نشان می دهند که عامل های اجتماعی، اقتصادی و سیاسی به خوبی توانسته فقر روستایی را اندازه گیری کنند.

محدودیت ها: محدودیت اصلی پژوهش حاضر تغییرات سیاسی استان چهارمحال و بختیاری می باشد که در سال ۱۳۹۲ از ۷ شهرستان به ۹ شهرستان تغییر یافته است.

راهکارهای عملی: فقر روستایی تحت تأثیر ابعاد اقتصادی، اجتماعی و سیاسی می باشد و برای برنامه های فقرزدایی توجه به مجموع عوامل فوق باید مدنظر قرار گیرد.

اصالت و ارزش: درباره فقر در ایران اغلب مطالعاتی که تاکنون انجام گرفته به بعد اقتصادی مرتبط بوده که با استفاده از داده های ثانویه و بدون مراجعه به جامعه روستایی صورت گرفته است. در تحقیق حاضر سعی گردیده همه ابعاد به صورتی جامع و سیستمی که همان نگرش جغرافیایی است مورد توجه و بررسی قرار گیرد.

کلیدواژه ها: فقر روستایی، مدل معادلات ساختاری، عامل اجتماعی، عامل اقتصادی، عامل سیاسی.

۱. مقدمه

۱.۱. طرح مسئله

مدت زمان زیادی است که جغرافیای فقر وارد ادبیات جغرافیایی شده است و همواره جغرافیدانان از آن به عنوان یک واقعیت تلخ اجتماعی که آثار و عوارض سوء آن در همه زوایای زندگی فردی و اجتماعی منعکس است، یاد می‌کنند. رونالد جانسون یکی از جغرافیدانان سرشناس و معاصر و استاد جغرافیا در دانشگاه لیورپول انگلیس اذعان می‌دارد که هدف جغرافیدانان تنها این نیست که کیفیت زندگی روزمره انسان را مطالعه کنند، بلکه برای بسیاری از آنها کشف نابرابری‌های جهانی و ناحیه‌ای یک نوع رسالت محسوب می‌شود. به عقیده وی هدف جغرافیدانان این است که در سراسر جهان با حذف نابرابری‌های شدید اجتماعی و اقتصادی، همه خانواده‌ها بتوانند به شغل دائمی، مسکن مناسب، بهداشت و درمان، آموزش و امنیت اجتماعی دست یابند. او معتقد است که هم اکنون بیشتر مردم جهان در فقر و سوء تغذیه به سر می‌برند، از سلامتی کامل بی‌بهره اند و زندگی غم‌انگیزی دارند. بر این اساس جغرافیدان وظیفه دارد که در بررسی‌های جغرافیایی خود به ریشه‌های این نابرابری‌ها پی ببرد و تفکرات جغرافیایی خود را در جهت حل این مسائل به کار گیرد (رضوی، ۱۳۷۷، ۳۳). فقر تنها ناشی از محرومیت مادی نیست، بلکه به طور عمده پدیده‌ای اجتماعی است که موجب می‌شود اشخاص فقیر از ظرفیت و توانایی خویش درک صحیحی نداشته باشند (چمبرز، ۱۳۸۷، ۱۸). در ایران فقر بیشتر مفهومی اقتصادی داشته و کمتر از سایر جنبه‌ها مورد توجه قرار گرفته است. در صورتی که بخواهیم کارایی سیاست‌گذاری و اجرای برنامه‌های مبارزه با فقر را به نحوه مناسبی پیاده کنیم نیاز به شناخت ابعاد مختلف پدیده‌ی فقر، شاخص‌ها و نماگرهای آن داریم. هدف از پژوهش حاضر بررسی فقر روستایی در ابعاد مختلف می‌باشد. برای این منظور سعی شده با تبیین فقر به شناسایی ابعاد مورد نظر دست یافته و سپس به بررسی نقش این ابعاد در فقر روستایی پرداخته شود.

۲.۱. پیشینه تحقیق

پور طاهری، طالب، رکن‌الدین افتخاری (۱۳۸۸) در پژوهشی با عنوان تحلیل عوامل اقتصادی و اجتماعی مؤثر بر فقر روستایی با تأکید بر فقر غذایی بخش خلیجستان استان قم پرداخته‌اند. به این منظور فقر خانوارهای نمونه به وسیله

شاخص مصرف کالری در نزد ۲۶۵ خانوار از ۱۷ روستا از طریق پرسشنامه ارزیابی و سنجش شده است. نتایج تحقیق نشان می‌دهد عوامل اقتصادی در مقایسه با عوامل اجتماعی نقش بیشتری در شکل‌گیری فقر منطقه مورد مطالعه دارند. شریفی‌نیا، مشیری و حسینی (۱۳۸۹) در پژوهشی به ارزیابی نقش فقر روستایی بر تخریب محیط زیست در بخش پشت آب شهرستان زابل پرداخته‌اند. در این پژوهش تأثیر دو عملکرد مستقیم و غیر مستقیم انسان بر تخریب محیط زیست (مرتج) که نتیجه فقر اقتصادی و اجتماعی بهره‌برداران روستایی است، بررسی شده است. نتایج تحقیق بیانگر آن است که فقر اقتصادی و اجتماعی روستاییان سبب تخریب محیط زیست (مرتج) از طریق عملکرد مستقیم انسان (بوته کنی جهت تأمین سوخت، فروش و ایجاد آغل) و عملکرد غیر مستقیم انسان (نگهداری دام مازاد بر ظرفیت مرتع) شده است (شریفی‌نیا و همکاران، ۱۳۸۹).

افتخاری، کرمی و نوری‌پور (۱۳۹۱) در پژوهش خود با عنوان بررسی وضعیت فقر در مناطق روستایی استان کهگیلویه و بویر احمد به این نتیجه رسیدند که حدود ۳۲ درصد نمونه‌های این بررسی زیر خط فقر قرار دارند. نتایج تحقیق وی نشان داد که تفاوت معنی‌داری میان دو گروه تنگ دست و غیر تنگ دست در تعیین‌کننده‌های سن سرپرست، استفاده‌کنندگان از خدمات درمانی و تسهیلات، مالکان تراکتور، خانه، آب لوله‌کشی، گاز لوله‌کشی، حمام و آشپزخانه، نسبت افراد دارای درآمد و با سواد به اندازه خانوار، رفاه و سرمایه‌ی اجتماعی وجود دارد.

از دیدگاه فائو^۱ (۲۰۰۵)، اکثریت فقرای روستایی، کشاورز بوده یا درآمد آنها مرتبط با فعالیت‌های کشاورزی است. این افراد توانایی تولید یا کسب درآمد لازم برای تأمین نیازهای اساسی خود را ندارند. از این رو، کشاورزی در مرکز برنامه‌های کاهش فقر قرار گرفته است. رشد اقتصادی، ضرورت اساسی کاهش فقر قلمداد می‌شود که از طریق سرمایه‌گذاری به ویژه سرمایه‌گذاری در بخش کشاورزی حاصل خواهد شد. ترول^۲ (۲۰۰۷) و همکارانش در مطالعه‌ای درباره سرمایه‌گذاری روستایی و کاهش فقر در کنیا به این نتیجه رسیدند که کاهش فقر روستایی بدون افزایش رشد بخش کشاورزی بعید بوده و رشد کشاورزی دارای منافع برای خانوارهای شهری و روستایی می‌باشد، با این حال برای کاهش فقر روستایی علاوه

مورد کندوکاو قرار گرفته بود اعتبار اولیه پرسشنامه طراحی شده، مورد تأیید قرار گرفت.

سرپرستان خانوارهای مناطق روستایی استان چهارمحال و بختیاری (۹۳۰۷۶ نفر) جامعه آماری تحقیق حاضر را تشکیل می دهند. بنابراین برای دستیابی به حجم منطقی از جامعه نمونه با استفاده از فرمول کوکران ۳۸۴ نمونه تعیین گردید اما برای اطمینان بیشتر از نتایج، تعداد پرسشنامه بیشتری مورد استفاده قرار گرفت که در نهایت ۳۹۰ پرسشنامه برای تجزیه و تحلیل آماده گردید. در جدول (۱) تعداد نمونه گیری شده در مناطق مختلف نشان داده شده است.

جدول ۱- تعداد و درصد نمونه گیری شده در مناطق روستایی

استان چهارمحال و بختیاری

مأخذ: استانداری چهارمحال و بختیاری، ۱۳۹۳

شهرستان	تعداد کل خانوار	تعداد نمونه گیری شده	درصد نمونه گیری شده
بن	۳۷۹۵	۱۶	۰/۰۴۷
سامان	۶۲۱۴	۲۶	۰/۰۶۶
شهرکرد	۷۰۲۳	۲۹	۰/۰۷۵
اردل	۱۰۶۵۱	۴۵	۰/۱۱
بروجن	۵۴۷۶	۲۳	۰/۰۵۸
فارسان	۸۵۹۹	۳۶	۰/۰۹۲
کوهرنگ	۶۸۰۰	۲۸	۰/۰۷۳
کیار	۹۷۲۷	۴۲	۰/۱۰۴
لردگان	۳۴۷۹۱	۱۴۵	۰/۳۷۳
مجموع	۹۳۰۷۶	۳۹۰	۱۰۰

در این پژوهش با استفاده از مدل سازی معادلات ساختاری به ارائه مدل فقر در مناطق روستایی استان چهارمحال و بختیاری اقدام شده است. بدیهی است که مدل فوق خاص منطقه مورد مطالعه بوده و می تواند در مناطق دیگر تفاوت های بسیاری داشته باشد. در پژوهش حاضر کلیه شاخص ها توسط آلفای کرونباخ به تأیید نهایی رسیده اند. در جدول (۲) نتایج آلفا برای شاخص های فقر روستایی نشان داده شده است.

جدول ۲- مقدار آلفای کرونباخ مشاهده شده

مأخذ: یافته های پژوهش، ۱۳۹۳

عامل	نماگر	مقدار آلفای کرونباخ
اجتماعی	۲۲	۰/۸۶
اقتصادی	۱۸	۰/۷۹
سیاسی	۱۰	۰/۸۳

بر رشد بخش کشاورزی، نیازمند سرمایه گذاری غیرکشاورزی، مانند توسعه راه ها و بازارها می باشد.

۲. روش شناسی تحقیق

۱.۲. قلمرو جغرافیایی تحقیق

استان چهارمحال و بختیاری با مساحت ۱۶۵۳۲ کیلومتر مربع بین ۳۱ درجه و ۹ دقیقه تا ۳۲ درجه و ۴۸ دقیقه عرض شمالی و نیز ۴۹ درجه و ۲۸ دقیقه تا ۵۱ درجه و ۲۵ دقیقه طول شرقی قرار دارد. این استان در بخش مرکزی کوههای زاگرس بین پیش کوههای داخل و استان اصفهان واقع شده است. از شمال و شرق به استان اصفهان، از غرب به استان خوزستان، از جنوب به کهکیلویه و بویر احمد و از شمال غرب به استان لرستان محدود است (سالنامه آماری استان چهارمحال و بختیاری، ۱۳۹۰). این منطقه دارای یک درصد از کل وسعت ایران می باشد که در بستر سلسله جبال زاگرس واقع شده است. که با وجود مساحت کم ده درصد از منابع آب کشور را در اختیار دارد. به علت ماهیت کوهستانی مرتفع، که در مسیر بادهای مرطوب سیستمهای مدیترانه ای قرار داشته و موجب صعود و تخلیه بار این سامانه ها می گردد، این استان دارای بارش نسبتاً مناسب می باشد. غالباً در مناطق مرتفع نوع بارش به صورت برف می باشد و وجود ارتفاعات پوشیده از برف یکی از ویژگیهای اقلیمی این استان است.

۲.۲. روش تحقیق

تحقیق حاضر از نوع کاربردی- توسعه ایی بوده و روش بررسی آن توصیفی- تحلیلی و پیمایشی است. ابتدا با استفاده از شناخت کامل نسبت به نظام فضایی روستاهای منطقه مورد مطالعه و استفاده از آمارهای جمعیتی و گزارشات سازمان های ذیربط در شهرستان و بخش و مرکز دهستان ها و استفاده از نرم افزار GIS برای نقشه پراکندگی روستاها و برخی اطلاعات تکمیلی مرتبط با موضوع، درک عمیق تری نسبت به محدوده مطالعاتی حاصل شد. سپس مطالعات نظری و چهارچوب تئوریک مسئله پژوهش توسط تنی چند از اساتید دانشگاهی در رشته های مختلف مورد بررسی های اولیه قرار گرفت. پس از این مرحله چهارچوب مفهومی پژوهش توسط محققین ترسیم گردید و ابتدا تعداد ۳۰ پرسشنامه بعنوان مطالعه راهنما^۳ در دو روستا مورد ارزیابی قرار گرفت. با توجه به اینکه پیشینه موضوع و چهارچوب نظری به خوبی توسط محققین

۳.۲. متغیرها و شاخص‌های تحقیق

شاخص‌های این پژوهش با توجه به عامل‌های فقر در سه

دسته تقسیم‌بندی گردیده‌اند که در جداول (۳) تا (۵) نشان داده شده‌اند.

شاخص‌ها باید به گونه‌ای انتخاب گردند که برای ساکنان محلی آشنا بوده و بتوانند آنها را درک کنند (کرابی-رنی-کولی، فراری، جملی-ن و جولی-ت^۴، ۲۰۰۳، ص. ۲۳۳).

جدول ۳- نماگرها و شاخص‌های عامل سیاسی فقر روستایی

مأخذ: یافته‌های پژوهش، ۱۳۹۳

عامل	شاخص	نماگر
سیاسی	امنیت	۱- عدم دسترسی به پاسگاه پلیس ۲- نداشتن امنیت عمومی ۳- وجود نزاع و کشمکش با دیگران
	مشارکت سیاسی	۱- عدم شرکت در انتخابات شوراها ۲- عدم شرکت در انتخابات مجلس شورای اسلامی ۳- عدم شرکت در انتخابات ریاست جمهوری
	حقوق قومیت‌ها و اقلیت‌ها	۱- عدم پخش برنامه‌های رادیو و تلویزیون به زبان‌های محلی ۲- عدم پوشش مناسب رسانه‌ای (تعداد اندک کانال‌های تلویزیونی، رادیویی) ۳- عادت‌ها و روش‌های نامناسب قومی- قبیله‌ای و اصرار بر انجام آنها ۴- نبود مجلات و بروشورهای مفید به زبان محلی

جدول ۴- نماگرها و شاخص‌های عامل اقتصادی فقر روستایی

مأخذ: یافته‌های پژوهش، ۱۳۹۳

عامل	شاخص	نماگر
اقتصادی	امنیت غذایی	۱- عدم استفاده از گوشت قرمز (گوساله، گوسفند) ۲- عدم استفاده از گوشت سفید (مرغ و ماهی) ۳- عدم استفاده از لبنیات و حبوبات ۴- عدم استفاده از انواع میوه و سبزیجات
	درآمد	۱- عدم رضایت از میزان درآمد ۲- عدم پس‌انداز ۳- عدم دسترسی به وام‌ها و اعتبارات بانکی ۴- ناتوانی در خرید یا دسترسی به انواع کودها و بذرها ۵- عدم توان سرمایه‌گذاری در امور کشاورزی ۶- عدم دسترسی به بازار محصولات کشاورزی
	مسکن	۱- بی‌دوامی مصالح بکار رفته در مسکن ۲- بی‌دوامی سازه واحدهای مسکونی ۳- میزان تأثیر معماری واحدهای مسکونی روستایی در عدم صرفه‌جویی انرژی ۴- کمبود فضای واحد مسکونی ۵- میزان برخورداری واحد مسکونی از امکانات ۶- میزان دسترسی به امکانات ۷- عدم رضایت از معماری مسکن ۸- عدم بهره‌وری مناسب در تولید مسکن

جدول ۵- نماگرها و شاخص های عامل اجتماعی فقر روستایی

مأخذ: یافته های پژوهش، ۱۳۹۳

کد	نماگر	شاخص	عامل
C1	۱- عدم شرکت در کلاس های آموزشی و ترویجی ۲- عدم دریافت نشریه ترویجی ۳- عدم برخورداری از امکانات ترویجی براساس استفاده از مرکز خدمات جهاد کشاورزی در روستا ۴- عدم وجود مدارس نوساز با کیفیت برای تحصیل فرزندان ۵- نبود معلمان خوب و با تجربه برای تحصیل فرزندان	آموزش	
C2	۱- عدم دسترسی به خدمات درمانی و بهداشتی (خانه بهداشت، درمانگاه، مرکز تنظیم خانواده). ۲- وجود مشکلات بهداشتی ناشی از جانوران موذی (موش، مگس و غیره) ۳- عدم وجود جایگاه دفع زباله ۴- نداشتن روش های بهداشتی جمع آوری زباله و شبکه دفع فاضلاب	بهداشت	
C3	۱- عدم مشارکت در فعالیت های اجتماعی روستا ۲- نداشتن رابطه خوب با همسایگان و اهالی روستا ۳- عدم توجه به سرنوشت دیگران (مهم نبودن سرنوشت افراد) ۴- ناتوانی در دفاع از حق خود (گوشه گیری) ۵- عدم وجود راههای مناسب برای حمل و نقل ۶- وجود فاصله زمانی زیاد تا مراکز شهری ۷- عدم رضایت از حمل و نقل عمومی	ارتباطات اجتماعی	اجتماعی
C4	۱- عدم رضایت از وضع موجود زندگی ۲- نداشتن انگیزه برای بهبود وضعیت خود ۳- عدم امید به بهتر شدن آینده ۴- معتقد نبودن به ثروت و ثروتمندان ۵- وجود حس محرومیت ۶- اعتقاد به وجود بی عدالتی در حق خود	ذهنی (روانی)	

۳. مبانی نظری

فقر واقعیتی اجتماعی، اقتصادی، فرهنگی سیاسی است که از دیرباز از بزرگ ترین مشکلات انسان بوده است و در حال حاضر نیز جامعه بشری، علی رغم تحولات بسیار عظیمی که در زمینه های مختلف علوم روی داده است، با این پدیده شوم دست و پنجه نرم می کند. فقر از زوایای گوناگونی چون فلسفی، علمی، ادبی، هنری و دینی قابل بررسی و تأمل است. این پدیده شوم چهره کریه خود را در اختلاف طبقاتی افراد مختلف یک جامعه بیشتر نمایان می سازد. بطوری که در حال حاضر حدود یک پنجم جمعیت جهان در فقر بسر می برد. این عده با درآمدی کمتر از یک دلار در روز زندگی می کنند. فقر تنها بیانگر وضعیت موجود نیست، بلکه فرآیندی با ابعاد و پیچیدگی بسیار را نیز شامل می گردد (توکلی، ۱۳۸۳، ۱۱۴). فقر، پدیده ای فراگیر در جهان بوده و می توان آن را نتیجه تحولات اقتصادی، سیاسی و اجتماعی جهانی و کشوری دانست.

آمار دقیقی از میزان فقرای جهانی در دسترس نمی باشد. برآوردهای غیر رسمی بیانگر فقر ۲۰ درصدی جمعیت جهانی بود که بخش زیادی از آنها در مناطق روستایی به سر می برند (سرایلو، ۱۳۹۰، ۵۴). به طور سنتی، اکثر صاحب نظران فقر را تنها، ناکافی بودن درآمد معنا می کنند (حسن زاده، ۱۳۷۹، ۱۳۲). برخی آنرا بطور خاص میزان کالری پایین تر از حد استاندارد تعریف می کنند (فاینان، سدولت و دجانری، ۲۰۰۵، ص. ۲۸؛ فوگراس، هومددا و کلاپیچ، ۲۰۰۶، ص. ۱۶۲ و آلن، ۲۰۰۴، ص. ۴۱).

عده ای فقر را تأمین غذا، پوشاک و مسکن در زیر سطح حداقل می دانند (سربینیواسان، ۲۰۰، ص. ۲۳۲)، برخی دیگر آنرا ناشی از عوامل اجتماعی و نارسایی های آن می دانند (بانک جهانی، ۲۰۰۰، ص. ۸۳؛ وارف، ۲۰۰۶، ص. ۱۱۹). برخی آن را در نبود قدرت و ابراز عقیده تعریف می کنند (لین و لیو، ۲۰۰۶، ص. ۴). در حالیکه فقر به هیچ عنوان واژه ای تک بعدی

با مفهوم مطلق نیست (ساچس^{۱۲}، ۲۰۰۵، ص. ۱۹؛ و راغفر،
۱۳۸۴، ۲۹۰). فقر پدیده ای چندبعدی است؛ یعنی نه تنها

۴. یافته‌های تحقیق

ابتدا برای بررسی تک تک متغیرهای پژوهش از آزمون T تک نمونه ای استفاده گردید. هدف اصلی این آزمون مقایسه متغیرهای مورد نظر با حد وسط است. از آنجا که نماگرهای هر شاخص با طیف لیکرت سنجیده شده اند، پس از ترکیب نماگرها و ساختن شاخص، عدد ۳ به عنوان حد متوسط در نظر گرفته شده است و داده ها در هر یک از شاخص‌ها با این عدد سنجیده شده‌اند. در آزمون T تک نمونه‌ای فرض H_0 حاکی از برابری پایداری با عدد سه (حد متوسط) می‌باشد و فرض H_1 حاکی از عدم برابری با حد متوسط است. در صورتی که فرض صفر رد شود باید از مقادیر حد بالا و حد پایین استفاده کرد که:

۱- هرگاه حد بالا و پایین مثبت باشد، میانگین از مقدار مشاهده شده بزرگتر است.

۲- هرگاه حد بالا و پایین منفی باشد، میانگین از مقدار مشاهده شده کوچکتر است.

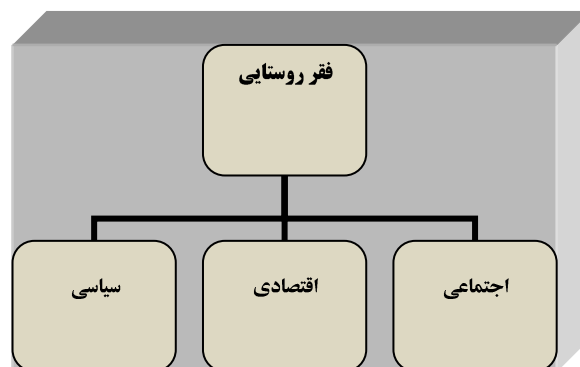
بنابراین با استفاده از این آزمون کلیه شاخص‌ها در سه سطح تقسیم‌بندی گردیده اند (بسحاق، افضل‌نی‌ا و مرادی، ۲۰۱۲، ص. ۵۵۲).

نتایج حاصل از آزمون T تک نمونه ای (جدول ۶) نشان می‌دهد که شاخص‌های امنیت و مشارکت سیاسی در شرایط غنی قرار دارند. با این حال مقدار T شاخص حقوق قومیت‌ها و اقلیت‌ها با ۲/۰۵- در شرایط فقیری قرار گرفته است. عمده‌ترین دلیل فقیر بودن این شاخص را می‌توان در تعداد اندک پخش برنامه‌های به زبان محلی و عدم پوشش مناسب رسانه‌های دانست که موجب شده است پاسخگویان نمرات پایینی را برای این شاخص در نظر بگیرند.

جدول ۶- سنجش شاخص‌های سیاسی فقر روستایی
مأخذ: یافته‌های پژوهش، ۱۳۹۳.

ارزیابی شاخص	Test Value = 3				متغیرهای سیاسی فقر روستایی	
	فاصله اطمینان ۰/۹۵		اختلاف میانگین	سطح معنی‌داری (sig)		مقدار t
	حد بالا	حد پایین				
امنیت	۰/۴۷	۰/۱۵	۰/۳۱	۰/۰۰۰	۳/۸۲	
مشارکت سیاسی	۰/۴۳	۰/۲۳	۰/۳۳	۰/۰۰۰	۶/۵۵	
حقوق قومیت‌ها و اقلیت‌ها	-۰/۱۱	-۰/۲۵	-۰/۲۲	۰/۰۲۷	-۲/۰۵	

شامل بُعد اقتصادی برای ارضای نیازهای اساسی بلکه شامل بُعد انسانی، فیزیکی، زیست محیطی، اجتماعی و سیاسی نیز هست. بانک جهانی دلایل فقر اقتصاد روستایی را در عواملی چون پایین بودن میزان درآمد سرانه، بازدهی کم زمین و فرصت‌های محدود شغلی و دلایل فقر اجتماعی روستایی را در سطح پایین سواد، بالا بودن بعد خانوار که خودکاهش پس انداز و صرف هزینه هنگفت برای بهداشت، آموزش، مصرف غذایی و مسکن را به دنبال دارد می‌داند (رحیمی سوره و رضوی، ۱۳۷۵، ۲۸۱). لوئیس، هفتاد و بیژگی برای توصیف فرهنگ فقر در چهار بعد از سیستم مشخص می‌کند که این چهار بعد شامل رابطه بین خرده فرهنگ و جامعه بزرگ‌تر، ماهیت اجتماع زاغه نشین، ماهیت خانواده و گرایش‌ها، ارزش‌ها و ساختار شخصیتی افراد است (لوئیس، ۱۳۸۷، ۸۳). کاهش فقر یکی از اهداف اصلی برنامه‌های توسعه اقتصادی در هر کشوری است. در ایران نیز اگرچه اقدامات مربوط به تأمین اجتماعی و حمایت از فقرا و آسیب پذیران روستایی سابقه ای دست کم ۴۰ ساله دارد اما دستاوردهای برنامه‌ها از حیث کاهش فقر و آسیب پذیری درآمدی در نقاط روستایی کشور درخور توجه نیست (زاهدی مازندرانی، ۱۳۸۴، ۲۹۰). در کلیه فراتحلیل‌هایی که در مورد فقر روستایی ایران صورت گرفته است به دو نکته مهم تأکید شده است اولاً بخش عمده مطالعات فقر در ایران، مطالعات اقتصادی بوده است که بیشتر بر جنبه‌های پولی و مالی تأکید شده است. دوماً بیشتر مطالعات صورت گرفته عمدتاً مطالعات مکانیکی و به دور از زندگی اجتماعی مردم و مراجعه مستقیم به آنها بوده است که با استفاده از داده‌های ثانویه مرکز آمار ایران به دست آمده اند (محمدی، وداده‌پیر، سیفی و مشتاق، ۱۳۹۱، ص. ۱۰؛ طالب، پیری و محمدی، ۱۳۸۹، ص. ۲۵). با توجه به مفهوم چند بعدی فقر و ماهیت پیچیده آن می‌توان فقر را در سه بعد کلی همانند شکل (۱) تقسیم‌بندی کرد.



شکل ۱- ابعاد فقر روستایی

مأخذ: یافته‌های پژوهش، ۱۳۹۳

بررسی شاخص های اقتصادی فقر روستایی در جدول (۷) نشان می دهد که شاخص امنیت غذایی در شرایط تا حدی فقیر قرار دارد. از حیث شاخص درآمد نیز وضعیت مردم منطقه در شرایط تا حدی فقیر قرار دارد. همچنین مسکن که وابستگی زیادی به شرایط درآمدی افراد دارد نیز در وضعیت فقیری بسر می برد. مجموع این برآوردها حاکی از شرایط نامناسب اقتصادی در مناطق روستایی منطقه مورد مطالعه می باشد.

جدول ۷- سنجش شاخص های اقتصادی فقر روستایی

مأخذ: یافته های تحقیق

ارزیابی شاخص	Test Value = 3					متغیرهای اقتصادی فقر روستایی
	فاصله اطمینان ۰/۹۵		اختلاف میانگین	سطح معنی داری (sig)	مقدار t	
	حد بالا	حد پایین				
تا حدی فقیر	۰/۰۰۰	-۰/۲۱	-۰/۱۰	۰/۰۶	-۱/۸۴	امنیت غذایی
تا حدی فقیر	۰/۱۰	-۰/۲۲	-۰/۰۶	۰/۴۷	-۰/۷۲	درآمد
فقیر	-۰/۲۳	-۰/۵۸	-۰/۴۱	۰/۰۰۰	-۴/۶۹	مسکن

قرار دارد. ذکر این نکته بسیار حائز اهمیت است که بهداشت از اصول مهم و اولیه نیازهای هر جامعه می باشد. بنابراین توجه به این شاخص باید در اولویت تمامی برنامه های توسعه روستایی باشد.

بررسی شاخص های اجتماعی فقر روستایی که در جدول (۸) نشان داده شده است، شاخص های آموزش، ارتباطات اجتماعی و شاخص ذهنی در شرایط تا حدی فقیر قرار گرفته اند. در شاخص های اجتماعی فقر روستایی، شاخص وضعیت بهداشتی در شرایط فقیری

جدول ۸- سنجش شاخص های اجتماعی فقر روستایی

مأخذ: یافته های پژوهش، ۱۳۹۳

ارزیابی شاخص	Test Value = 3					متغیرهای اجتماعی فقر روستایی
	فاصله اطمینان ۰/۹۵		اختلاف میانگین	سطح معنی داری (sig)	مقدار t	
	حد بالا	حد پایین				
تا حدی فقیر	۰/۱۷	-۰/۰۳	۰/۰۷	۰/۱۷	۱/۳۵	آموزش
فقیر	-۰/۱۸	-۰/۳۸	-۰/۲۸	۰/۰۰۰	-۵/۷۲	بهداشت
تا حدی فقیر	۰/۴۸۳	-۰/۰۱۷	۰/۲۴۴	۰/۰۶۸	۱/۸۵۵	ارتباطات اجتماعی
تا حدی فقیر	۰/۰۵	-۰/۱۳	-۰/۰۳	۰/۴۲	-۰/۸۰	ذهنی (روانی)

شاخص امنیت، مشارکت سیاسی و حقوق قومیتها و اقلیتها بیش از ۰/۰۵ می باشد که نشان می دهد تفاوت معنی داری بین مناطق روستایی از این حیث وجود ندارد.

در ادامه برای اینکه به ارزیابی شاخص ها و ابعاد فقر در میان مناطق روستایی بپردازیم از تحلیل واریانس (ANOVA) استفاده شده است. یافته های حاصل از جدول (۹) نشان می دهد که در بین نه شهرستان استان چهارمحال و بختیاری تفاوت معنی داری از حیث فقر سیاسی روستایی وجود ندارد. مقدار Sig در هر سه

جدول ۹- بررسی تفاوت مناطق روستایی در شاخص های سیاسی فقر روستایی

مأخذ: یافته های پژوهش، ۱۳۹۳

بیشترین	کمترین	سطح معنی داری (sig)	مقدار آماره f	شاخص های فقر سیاسی
-	-	۰/۶۲۴	۰/۵۸۷	امنیت
-	-	۰/۰۸۷	۲/۴۷۳	مشارکت سیاسی
-	-	۰/۱۲۷	۱/۹۲۱	حقوق قومیتها و اقلیتها

دار در بین مناطق روستایی شهرستان های این استان است. در جدول (۱۰) وضعیت شاخص های فقر اقتصادی در مناطق روستایی محدوده مورد مطالعه نشان داده شده است.

در بین شاخص های اقتصادی فقر روستایی، هر سه شاخص امنیت غذایی، درآمد و مسکن دارای تفاوت معنی داری در مناطق روستایی استان چهارمحال و بختیاری می باشند. مقدار Sig هر سه این شاخص ها کمتر از ۰/۰۵ است که حاکی از وجود تفاوت معنی

جدول ۱۰- بررسی تفاوت مناطق روستایی در شاخص‌های اقتصادی فقر روستایی

مأخذ: یافته‌های پژوهش، ۱۳۹۳

شاخص‌های فقر اقتصادی	مقدار آماره f	سطح معنی‌داری (sig)	کمترین	بیشترین
امنیت غذایی	۳/۲۳۳	۰/۰۴۲	لردگان	شهرکرد
درآمد	۲۷/۳۹۲	۰/۰۰۰	لردگان، بروجن، کوهرنگ	شهرکرد، بن، سامان
مسکن	۱۲/۹۲۶	۰/۰۰۰	کوهرنگ	شهرکرد، بن، سامان

در جدول (۱۱) وضعیت شاخص‌های اجتماعی فقر روستایی نشان داده شده است. نتایج نشان می‌دهد که بجز شاخص ارتباطات اجتماعی سایر شاخص‌ها دارای تفاوت معنی‌داری در بین مناطق روستایی شهرستان‌های استان چهارمحال و بختیاری هستند. بنابراین در شاخص‌های آموزش، بهداشت و دیدگاه ذهنی (روانی) افراد، مقدار Sig کمتر از ۰/۰۵ است و وجود تفاوت معنی‌دار در مناطق روستایی محدوده مورد مطالعه را نشان می‌دهد.

در جدول (۱۱) وضعیت شاخص‌های اجتماعی فقر روستایی نشان داده شده است. نتایج نشان می‌دهد که بجز شاخص ارتباطات اجتماعی سایر شاخص‌ها دارای تفاوت معنی‌داری در بین مناطق روستایی شهرستان‌های استان چهارمحال و بختیاری هستند. بنابراین در شاخص‌های آموزش، بهداشت و دیدگاه ذهنی (روانی) افراد، مقدار Sig کمتر از ۰/۰۵ است و وجود تفاوت معنی‌دار در مناطق روستایی محدوده مورد مطالعه را نشان می‌دهد.

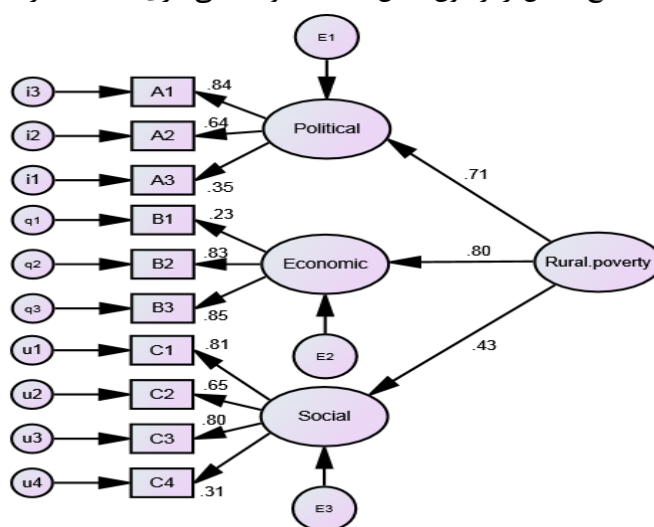
جدول ۱۱- بررسی تفاوت مناطق روستایی در شاخص‌های اجتماعی فقر روستایی

مأخذ: یافته‌های پژوهش، ۱۳۹۳

شاخص‌های فقر اجتماعی	مقدار آماره f	سطح معنی‌داری (sig)	کمترین	بیشترین
آموزش	۱۳/۲۸۸	۰/۰۰۰	کوهرنگ	شهرکرد، سامان
بهداشت	۲۲/۱۶۴	۰/۰۰۰	کوهرنگ	شهرکرد، سامان
ارتباطات اجتماعی	۱/۷۲۹	۰/۱۸۱	-	-
ذهنی (روانی)	۳۵/۲۷۵	۰/۰۰۰	کوهرنگ	شهرکرد

پس از ارزیابی شاخص‌ها و بررسی تفاوت آنها در مناطق روستایی منطقه، مدل مفهومی پژوهش بر مبنای شاخص‌های فقر روستایی تشکیل گردید. در این راستا از مدل عاملی مرتبه دوم که خود نوعی از مدل‌های معادلات ساختاری هستند استفاده گردیده است. مدل‌های عاملی مرتبه دوم به مدل‌هایی اطلاق می‌شود که در آن تعدادی از متغیرهای پنهان، متغیر پنهان دیگری را اندازه‌گیری می‌کنند (بسحاق، ۱۳۹۳، ۱۷۴). نتایج حاصل از آزمون مدل مرتبه دوم نشان می‌دهد که متغیرهای پنهان اجتماعی، اقتصادی و سیاسی قادرند فقر روستایی را اندازه‌گیری کنند. در شکل (۲) پارامترهای لامدای مدل فقر روستایی در حالت استاندارد نشان داده شده است. همچنان که مشاهده می‌شود عامل اقتصادی با ۰/۸۰ دارای بیشترین بارعاملی می‌باشد. با این حال هنوز درباره اینکه این بارعاملی نسبت به دو عامل پنهان دیگر (اجتماعی و سیاسی) دارای تفاوت معنی‌داری است یا خیر، نمی‌توان قضاوت کرد.

پس از ارزیابی شاخص‌ها و بررسی تفاوت آنها در مناطق روستایی منطقه، مدل مفهومی پژوهش بر مبنای شاخص‌های فقر روستایی تشکیل گردید. در این راستا از مدل عاملی مرتبه دوم که خود نوعی از مدل‌های معادلات ساختاری هستند استفاده گردیده است. مدل‌های عاملی مرتبه دوم به مدل‌هایی اطلاق می‌شود که در آن تعدادی از متغیرهای پنهان، متغیر پنهان دیگری را اندازه‌گیری می‌کنند (بسحاق، ۱۳۹۳، ۱۷۴). نتایج حاصل از آزمون مدل



شکل ۲- برآوردهای استاندارد مدل فقر روستایی

مأخذ: یافته‌های پژوهش، ۱۳۹۳

در جدول (۱۲) مقادیر غیراستاندارد، خطای معیار، نسبت بحرانی و سطح تحت پوشش (مقدار P) نشان داده شده است. نتایج جدول فوق حاکی از آن است که کلیه پارامترهای لامدا دارای تفاوت معنی‌داری با مقدار صفر می‌باشند. مقدار P در کلیه

در جدول (۱۲) مقادیر غیراستاندارد، خطای معیار، نسبت بحرانی و سطح تحت پوشش (مقدار P) نشان داده شده است.

روابط فوق کمتر از ۰/۰۵ است که نشان می دهد کلیه روابط رگرسیونی مدل مورد حمایت داده های تجربی قرار گرفته اند.

جدول ۱۲- برآوردهای غیراستاندارد با سطح تحت پوشش

مأخذ: یافته های پژوهش، ۱۳۹۳

			Estimate	S.E.	C.R.	P	Label
Political	<---	Rural.poverty	1.000				
Economic	<---	Rural.poverty	2.798	1.382	2.024	.043	par_8
Social	<---	Rural.poverty	1.464	.507	2.885	.004	par_9
C4	<---	Social	.647	.165	3.930	***	par_1
C3	<---	Social	1.137	.121	9.395	***	par_2
C2	<---	Social	.604	.072	8.389	***	par_3
C1	<---	Social	1.000				
A3	<---	Political	1.000				
A2	<---	Political	2.691	.643	4.184	***	par_4
A1	<---	Political	3.403	.823	4.137	***	par_5
B3	<---	Economic	.800	.277	2.891	.004	par_6
B2	<---	Economic	1.029	.356	2.893	.004	par_7
B1	<---	Economic	1.000				

دیگر شاخص مهم برازش مدل که RMSEA می باشد برابر با ۰/۰۱۲ است که نشان می دهد داده های پژوهش به خوبی توانسته اند مدل مفهومی پژوهش را نمایندگی کنند. در جدول (۱۳) سایر شاخص های برازش مدل ارائه گردیده اند.

جدول ۱۳- شاخص های اصلی برازش مدل فقر روستایی

مأخذ: یافته های پژوهش، ۱۳۹۳

شاخص	نمرات
Chi-square	۳۲/۸۸۶
Probability level	۰/۴۲۳
DF	۳۲
CMIN/DF	۱/۰۲۸
GFI	۰/۹۶۷
AGFI	۰/۹۴۳
PGFI	۰/۵۶۳
NFI	۰/۹۳۸
RFI	۰/۹۱۲
IFI	۰/۹۹۸
TLI	۰/۹۹۷
CFI	۰/۹۹۸
PRATIO	۰/۷۱۱
PNFI	۰/۶۶۷
PCFI	۰/۷۱۰
RMSEA	۰/۰۱۲

در ادامه برای اینکه مشخص شود که بین شاخص ها و عامل های فقر روستایی تفاوت معنی داری وجود دارد یا خیر، از ماتریس مقایسه زوجی استفاده گردیده است.

با توجه به این ماتریس در بین شاخص های اجتماعی فقر روستایی شاخص آموزش و ارتباطات اجتماعی نقش مهمی در تبیین متغیر پنهان فقر روستایی ایفا می کنند. این دو شاخص دارای اثرات متفاوتی نسبت به دو شاخص دیگر عامل اجتماعی هستند. در مرتبه بعدی شاخص بهداشت قرار دارد که دارای بار عاملی ۰/۶۵ است و در نهایت شاخص ذهنی (روانی) افراد قرار دارد که نسبت به سایر شاخص ها اثر کمتری در تبیین عامل اجتماعی فقر روستایی داشته است. در بین شاخص های بعد اقتصادی فقر روستایی، درآمد و مسکن تفاوت معنی داری با هم ندارند اما این دو شاخص با وضعیت امنیت غذایی دارای تفاوت معنی داری هستند.

در میان شاخص های عامل سیاسی فقر روستایی اگرچه شاخص مشارکت سیاسی بیشترین بار عاملی را به خود اختصاص داده است اما بین هر سه شاخص فوق تفاوت معنی داری به لحاظ آماری وجود ندارد و نمی توانیم سهم یک شاخص را بیشتر یا کمتر از بقیه بدانیم.

نهایتاً نتایج حاصل از شاخص های برازش مدل نشان می دهد که مدل فوق دارای برازش خوبی است. مقدار خی دو برابر با ۳۲/۸۸۶ است که با توجه به مقدار P که ۰/۴۲۳ است حاکی از عدم تفاوت بین مدل نظری و تجربی تحقیق دارد. همچنین

۵. بحث و نتیجه گیری

فقر بعنوان واقعیتی اجتماعی، فرهنگی، تاریخی و اقتصادی تلقی شود که شناخت ابعاد و درک آن فقط با حضور در میان فقرای روستایی و با بهره‌گیری از دیدگاه‌های فقرا و اتخاذ رویکردهای انسانی تر می‌بایست مورد توجه قرار گیرد. در این پژوهش فهرستی از ۵۰ گویه در ابعاد اقتصادی، اجتماعی و سیاسی شناسایی گردید. سپس گویه‌های فوق در غالب شاخص‌ها مورد بررسی قرار گرفتند. یافته‌ها حاکی از آن است که شاخص حقوق قومیت‌ها و اقلیت‌ها در بعد سیاسی، مسکن در بعد اقتصادی و بهداشت در بعد اجتماعی در شرایط فقری قرار دارند. بجز دو شاخص سیاسی امنیت و مشارکت سیاسی که دارای وضعیت مطلوبی می‌باشند سایر شاخص‌های پژوهش شرایط تاحدی فقیر دارند.

در ادامه به بررسی تفاوت بین مناطق روستایی استان چهارمحال و بختیاری در شاخص‌های فقر پرداخته شد. یافته‌ها حاکی از آن است که در شاخص‌های سیاسی تفاوت معنی‌داری بین مناطق روستایی استان وجود ندارد اما در شاخص‌های اقتصادی و اجتماعی بین مناطق روستایی استان چهارمحال و بختیاری تفاوت معنی‌داری وجود دارد. در بین شاخص‌های اقتصادی؛ امنیت غذایی، درآمد و مسکن و در شاخص‌های اجتماعی؛ آموزش، بهداشت و دیدگاه ذهنی افراد دارای تفاوت معنی‌داری بین مناطق روستایی استان چهارمحال و بختیاری هستند. مناطق روستایی کوه‌رنگ فقیرترین و محروم‌ترین در استان هستند. کوه‌رنگ در پنج شاخص از مجموع شش شاخصی که دارای تفاوت معنی‌دار هستند پایین‌ترین نمره را به خود اختصاص داده است. بنابراین باید مناطق روستایی کوه‌رنگ در اولویت برنامه‌های فقرزدایی قرار گیرند. از سوی دیگر مناطق روستایی شهرکرد، سامان و بن از سایر مناطق روستایی استان شرایط بهتری دارند.

برای تبیین مفهوم فقر مدل مفهومی پژوهش در غالب شاخص‌ها و عامل‌های فقر روستایی طراحی و مورد ارزیابی قرار گرفت. یافته‌های حاصل از مدل مرتبه دوم فقر روستایی حاکی از آن است که سه عامل اقتصادی، اجتماعی و سیاسی قادرند فقر را اندازه‌گیری کنند. برای تشریح بیشتر نتایج پژوهش حاضر می‌توان به موارد زیر اشاره کرد:

- عامل اقتصادی با بارعاملی ۰/۸۰ بیشترین سهم را در فقر مناطق روستایی استان چهارمحال و بختیاری داشته است. این

عامل توسط سه شاخص مسکن، درآمد و امنیت غذایی اندازه‌گیری شد که هر کدام به ترتیب دارای بارعاملی ۰/۸۵، ۰/۸۳ و ۰/۲۳ می‌باشند. در بین شاخص‌های فوق اثرات شاخص مسکن و درآمد دارای تفاوت معنی‌داری نسبت به شاخص امنیت غذایی می‌باشد. این مسئله حاکی از این است که در فقر اقتصادی مناطق روستایی استان چهارمحال و بختیاری این دو شاخص نمود بیشتری داشته‌اند. بنابراین آنچه امروزه بیش از هر زمانی دیگر مورد نیاز جامعه روستایی است، داشتن اشتغال پایدار می‌باشد که می‌تواند با توجه به توانمندی‌های منطقه بخصوص در زمینه توسعه کشاورزی مورد توجه برنامه‌ریزان قرار گیرد. همچنین توجه بیشتر به مسکن با تسهیل شرایط اخذ وام مسکن، کاهش مبلغ اقساط آن برای همه روستائیان و دادن کمک‌های بلاعوض به روستائیان فقیر، استفاده از مصالح بومی مناسب و در حد استاندارد برای کاهش هزینه‌ها و استفاده از امکانات ضد زلزله در ساخت مساکن می‌تواند باعث افزایش کیفیت مساکن روستایی شود.

- عامل سیاسی با بارعاملی ۰/۷۱ به عنوان دومین عامل تبیین‌کننده دارای اثر معنی‌داری بر فقر روستایی است. این عامل توسط سه شاخص امنیت، مشارکت سیاسی و حقوق قومیت‌ها و اقلیت‌ها اندازه‌گیری گردید. نتایج نشان می‌دهد که امنیت با ۰/۸۴، مشارکت سیاسی با ۰/۶۴ و حقوق قومیت‌ها و اقلیت‌ها با ۰/۳۵ به ترتیب از حیث بارعاملی قرار گرفته‌اند. اما با این حال تفاوت معنی‌داری به لحاظ آماری بین این سه دسته از شاخص‌ها مشاهده نگردید. دلیل اصلی عدم تفاوت بین این شاخص‌ها را می‌توان در همبستگی بین این شاخص‌ها و توجه جامعه روستایی به این موارد از جمله مشارکت‌های سیاسی دانست.

- عامل اجتماعی با بارعاملی ۰/۴۳ سومین عامل تبیین‌کننده فقر در مناطق روستایی استان چهارمحال و بختیاری است. این عامل توسط چهار شاخص آموزش، بهداشت، ارتباطات اجتماعی و دید ذهنی (روانی) افراد مورد سنجش قرار گرفت. در بین شاخص‌های فوق عامل آموزش و ارتباطات اجتماعی هر کدام به ترتیب با بارعاملی ۰/۸۱ و ۰/۸۰ نقش مؤثری در متغیر پنهان اجتماعی فقر روستایی ایفا می‌کنند. پس از این دو شاخص، وضعیت بهداشت قرار دارد که با بارعاملی ۰/۶۵ در مرتبه بعدی قرار گرفته است. دیدگاه ذهنی فرد در مورد فقر نیز با ۰/۳۱ در رتبه آخر ارزیابی گردیده است.

یادداشت‌ها

- بنابراین همچنان توجه به بعد آموزش و فرهنگ روستاییان می‌بایست در سرلوحه برنامه های توسعه روستایی قرار گیرد. این مسئله بخصوص درباره آموزش های مرتبط با بخش کشاورزی می‌تواند نقش مهمی ایفا کند. همچنین توسعه زیرساختهای روستایی از جمله راهها می‌تواند سبب گسترش تعاملات روستاییان با مراکز شهری شده و به توسعه روستایی کمک کند. توجه به شاخص بهداشت یکی دیگر از الویت های مهم در مناطق روستایی است که می‌بایست به بهترین شکل ممکن مدنظر قرار گیرد.
1. سازمان خواروبار و کشاورزی ملل متحد -FAO
 2. Thurolow
 3. Pilot test
 4. Corbiere-Nicollier, Ferrari, Jemelin & Jolliet
 5. Finan, Sadoulet & de Janvry
 6. Faugeras, Hoummada & Klapisch
 7. Allen
 8. Srinivasan
 9. World Bank
 10. Warf
 11. Lin & Liu
 12. Saches

کتابنامه

۱. افتخاری، س. ف.، کرمی، آ. و نوری پور، م. (۱۳۹۱). بررسی وضعیت فقر در مناطق روستایی استان کهگیلویه و بویراحمد. فصلنامه اقتصاد کشاورزی، ۶(۱)، ۲۰۴-۱۷۹.
 ۲. بسحاق، م. ر. (۱۳۹۳). مدل سازی معادلات ساختاری در علوم انسانی *Amos 22* تهران: انتشارات جامعه شناسان.
 ۳. پورطاهری، م.، طالبی، ح. و رکن‌الدین افتخاری، ع. ر. (۱۳۹۰). تحلیل عوامل اقتصادی و اجتماعی مؤثر بر کاهش فقر روستایی با تأکید بر فقر غذایی: بخش خلیجستان استان قم، فصلنامه برنامه ریزی و آمایش فضا، ۱(۲)، ۸۰-۶۱.
 ۴. توکلی، ج. (۱۳۸۳). فقر روستایی و تخریب محیط زیست در کشور های در حال توسعه. مجله روستا و توسعه، ۱(۱)، ۱۴۴-۱۱۳.
 ۵. چمبرز، ر. (۱۳۸۷). توسعه روستایی، اولویت بخشی به فقرای روستایی (ترجمه مصطفی ازکیا). تهران: انتشارات دانشگاه تهران.
 ۶. حسن زاده، ع. (۱۳۷۹). بررسی عوامل مؤثر بر فقر، مطالعه موردی ایران. فصلنامه پژوهش‌های اقتصادی ایران، ۲(۴ و ۵)، ۱۳۰-۱۵۱.
 ۷. راغفر، ح. (۱۳۸۴). فقر و ساختار قدرت در ایران. فصلنامه علمی پژوهشی رفاه اجتماعی، ۴(۱۷)، ۲۸۸-۲۴۹.
 ۸. رحیمی سوره، ص. و رضوی، س. ح. (۱۳۷۵). نگرشی برجایگاه روستا و روستاییان در برنامه های فقرزدایی. مجموعه مقالات گردهمایی بررسی مسأله فقر و فقرزدایی، جلد ۱، تهران: انتشارات سازمان برنامه و بودجه.
 ۹. رضوی، س. ح. (۱۳۷۷). فقر، پیشرفت و توسعه، رهیافت‌ها و شاخصها- جلد ۱. تهران: انتشارات وزارت جهاد سازندگی.
 ۱۰. زاهدی مازندرانی، م. ج. (۱۳۸۴). فقر روستایی، روند و اندازه گیری آن در ایران. فصلنامه رفاه اجتماعی، ۵(۱۷)، ۳۲۶-۲۸۹.
 ۱۱. مرکز آمار ای‌ران. (۱۳۹۰). سالنامه آماری استان چهارمحال و بختیاری. تهران: مرکز آمار ای‌ران.
 ۱۲. سرایلو، س.، زارع مهرجردی، م. ر. و خالدی، ک. (۱۳۹۰). اثر مخارج تحقیقات بخش کشاورزی بر فقر روستایی ایران. فصلنامه روستا و توسعه، ۱۴(۲)، ۷۱-۵۳.
 ۱۳. شریفی نیا، ز.، مشیری، س. ر. و حسینی، ا. ع. (۱۳۸۹). نقش فقر روستایی بر توسعه پایدار (تخریب محیط زیست: مرتع) مطالعه موردی: بخش پشت آب شهرستان زابل. فصلنامه جغرافیایی سرزمین، ۱۷(۱)، ۲۹-۱۵.
 ۱۴. طالب، م.، پیری، ص. و محمدی، س. (۱۳۸۹). فراتحلیلی بر مطالعات فقر در جامعه روستایی ایران. فصلنامه توسعه روستایی، ۱(۲)، ۴۰-۲۳.
 ۱۵. لوئیس، ا. (۱۳۸۷). فرزندان سانچز (ترجمه حشمت کامرانی). تهران: انتشارات هرمس.
 ۱۶. محمدی، م. ع.، ودادهیر، ا.، سیفی، ع. ر. و مشتاق، ر. (۱۳۹۱). فراتحلیل مطالعات فقر در ایران، فصلنامه رفاه اجتماعی، ۱۲(۴۵)، ۴۳-۷.
17. Allen, P. (2004). *Together at the table: Sustainability and sustenance in the American agro food system*. The Pennsylvania State University, USA.

18. Bosshaq, M. R., Afzalnia, F., & Moradi, H. (2012). Measuring indicators and determining factors affecting sustainable agricultural development in rural areas - A case study of Ravansar, Iran. *International Journal of Agri Science*, 2(6), 550-557.
19. Corbiere-Nicollier, T., Ferrari, Y., Jemelin, C., & Jolliet, O., (2003). Assessing sustainability: An assessment framework to evaluate Agenda 21 actions at the local level. *International Journal of Sustainable Development & World Ecology*, 10(3), 225-237.
20. FAO. (2005). Spurring economic growth through agricultural investment. Retrieved Sept 10, 2014 from <http://www.fao.org> .
21. Faugeras P., Hoummada A., & Klapisch, R. (2006). *Sharing knowledge across the Mediterranean area*. IOS Press, Amsterdam, Netherland.
22. Finan, F., Sadoulet, E., & De Janvry, A. (2005). Measuring the poverty reduction potential of land in rural Mexico. *Journal of Development Economics*, 77(1), 27-51.
23. Saches, J. D. (2005). *The end of poverty, economic possibilities for our time*. The Penguin Press, New York.
24. Srinivasan, T. N. (2000). Poverty and under nutrition in South Asia, *Food Policy*. 25(3), 231-378.
25. Thurolow, J. (2007). *Rural Investment to Accelerate Growth and Poverty Reduction in Kenya IFPRI Discussion Paper 00723*. International Food Policy Research Institute. Retrieved Sept 18, 2014 from <http://www.ifpri.org>.
26. Warf, B. (2006). *Encyclopedia of human geography*. Sage Publication, USA.
27. World Bank (2000); A study on ways to support rural poverty reduction projects; Final Report. Retrieved Sept 26, 2014 from <http://www.adb.org/projects/>
28. Lin, J. Y., & Liu, P. (2006). *Economic development strategy, openness and rural poverty: A framework and China's experiences* (No. 2006/43). Research Paper, UNU-WIDER, United Nations University (UNU).